

Irygator 2w1 do oczyszczania nosa i zatok do inhalatora, 1 szt. Microlife



Cena: 23,80 zł

Opis słownikowy

Marka	Microlife
Postać	irygator
Producent	CHDE
Rejestracja	Wyrób medyczny

Opis produktu

Informacje podstawowe Irygator 2w1 do oczyszczania nosa i zatok do inhalatora, 1 szt. Microlife

Irygator do nosa do inhalatora Neb Pro Microlife to urządzenie służące do oczyszczania zatok. To niezwykle efektywne urządzenie rozpylające, które jest przydatne w leczeniu zatok przynosowych i górnych partii dróg oddechowych. Irygator do nosa stosowany jest przy nieżytach nosa, przeziębieniach, alergiach i katarze. Pomaga nawilżyć błonę śluzową nosa, tworzy mikronizowany strumień do leczenia górnych dróg oddechowych.

Skład Irygator 2w1 do oczyszczania nosa i zatok do inhalatora, 1 szt. Microlife

W zestawie:
Nebulizator Microlife

Działanie Irygator 2w1 do oczyszczania nosa i zatok do inhalatora, 1 szt. Microlife

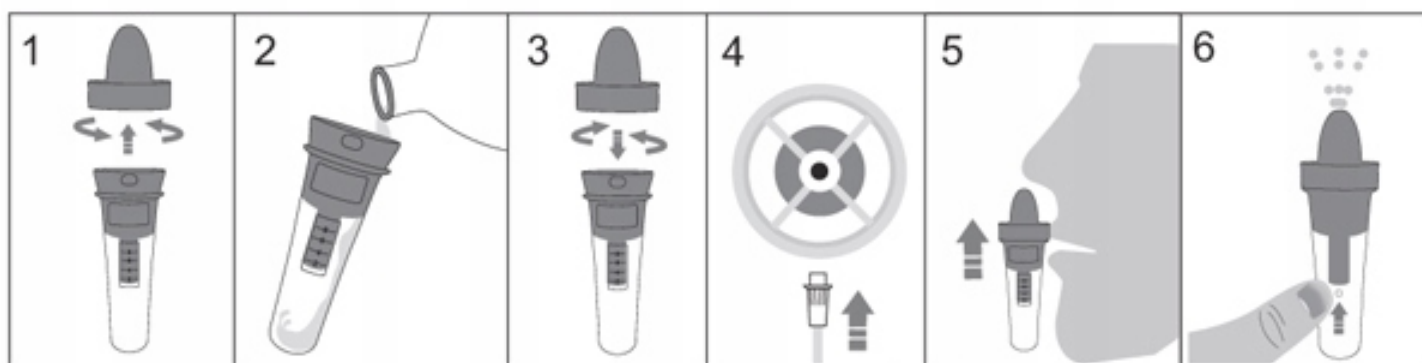
Pomaga w leczeniu górnych dróg oddechowych
Pomaga nawilżyć błonę śluzową nosa, oczyścić nos
Kompatybilny ze wszystkimi inhalatorami z kompresorem o minimalnym ciśnieniu roboczym 80 kPa

Może być stosowany wyłącznie z izotonicznym roztworem soli fizjologicznej
Maksymalna objętość 8 ml

Wskazania Irygator 2w1 do oczyszczania nosa i zatok do inhalatora, 1 szt. Microlife

Pomaga w leczeniu górnych dróg oddechowych
Pomaga nawilżyć błonę śluzową nosa, oczyścić nos

Dawkowanie Irygator 2w1 do oczyszczania nosa i zatok do inhalatora, 1 szt. Microlife



Informacje dodatkowe Irygator 2w1 do oczyszczania nosa i zatok do inhalatora, 1 szt. Microlife

UWAGA: Nebulizator NIE jest samodzielnym produktem do inhalacji.

W celu wykonania inhalacji należy posiadać odpowiedni **inhalator (kompresor tłokowy)** o minimalnym ciśnieniu roboczym 80 kPa

Irygator nie pracuje samodzielnie, współpracuje z większością inhalatorów tłokowych (pneumatycznych),

NIE współpracuje z inhalatorami **Omron C802, Omron C803, Microlife NEB210** (inhalatory te mają nietypowe przewody i przyłącza).

Dane techniczne:

Wielkość cząsteczek > 8 mikronów

Dane techniczne kompatybilnych inhalatorów: zakres ciśnienia roboczego: 80 – 220 kPa, zakres przepływu: 4 – 7,5 ml / min, ciśnienie względne: 80 kPa

Warunki pracy: temperatura +5 do +40°C, wilgotność względna 10% do 90%, ciśnienie 860hPa – 1060hPa

Przechowywanie i transport: temperatura -10 - +60°C ;wilgotność względna 10% - 90%; ciśnienie 860hPa – 1060hPa

Gwarancja 2 lata